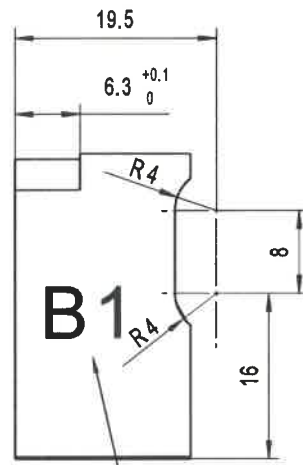
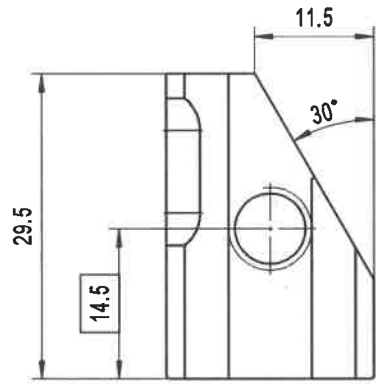
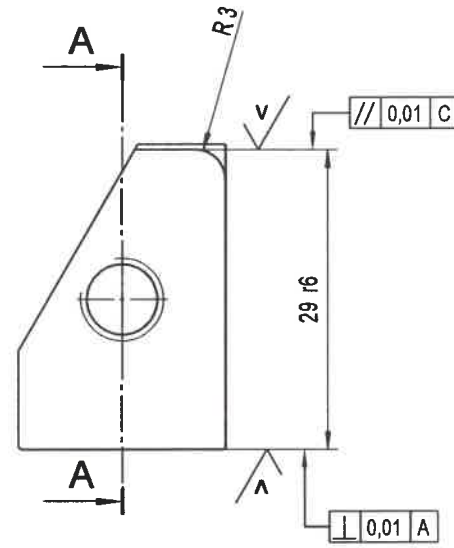


Prüfstift
 $\varnothing 16 \pm 0.005$
 Länge min. 30mm

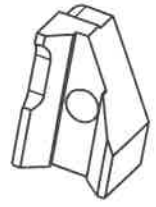
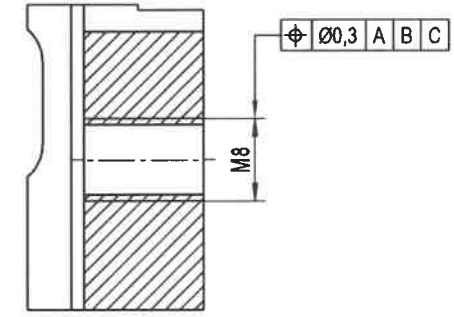
\varnothing	0,01	A
---	0,01	B



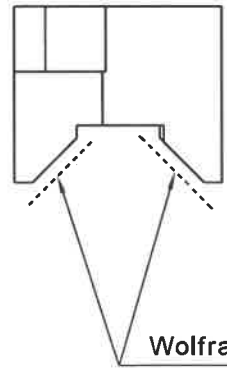
fortlaufend nummeriert
 (B1, B2, B3,...)



A-A



(1:1)



Wolframcarbid beschichtet