

24x  
 $\varnothing 25(0)$  A

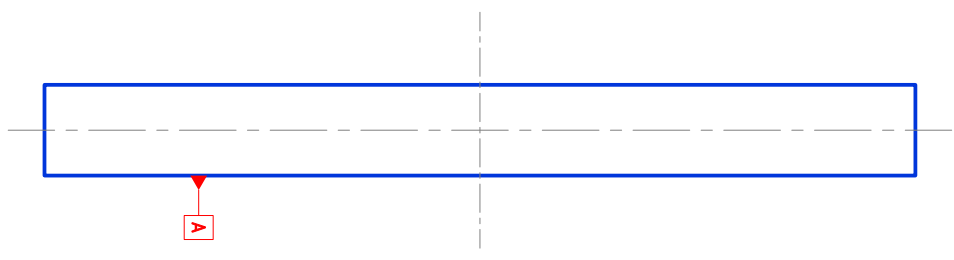
R40,000

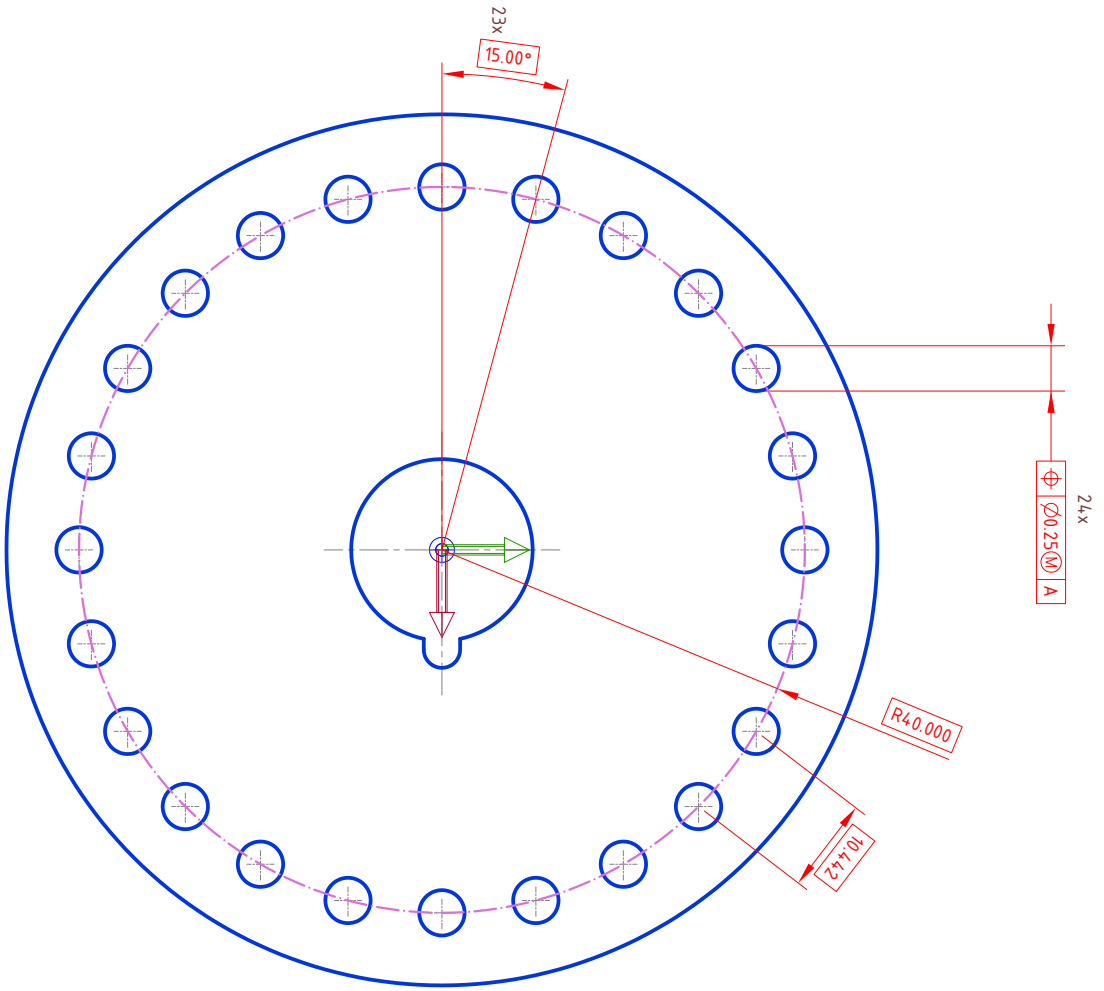
10,442  
 23x

23x  
 15,00°

Lochgruppen:

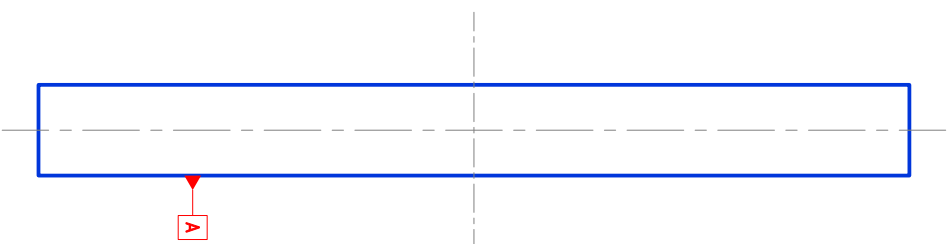
- Gruppe #1: 24 Bohrungen
- Gruppe #2:
- Gruppe #3:
- Gruppe #4:
- Gruppe #5:

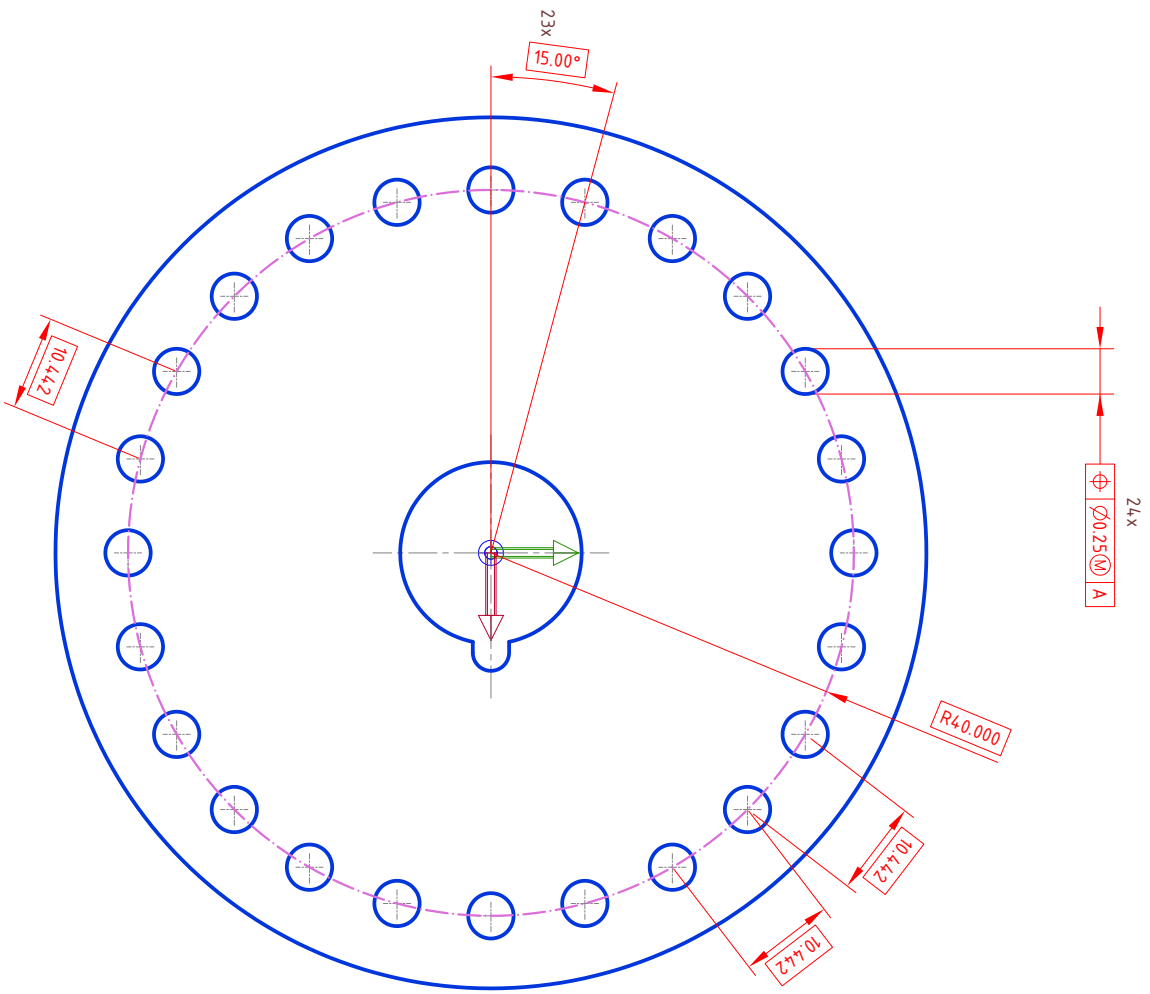




Lochgruppen:

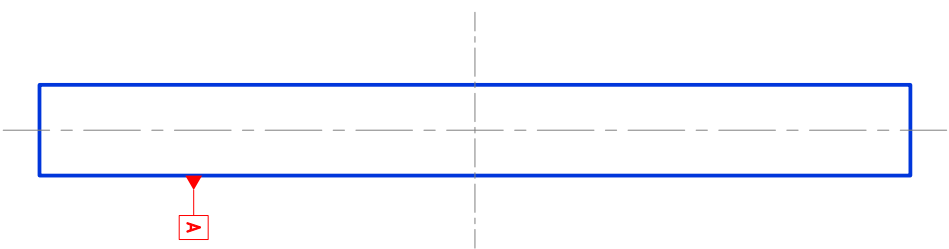
- Gruppe #1: 2 Bohrungen
- Gruppe #2:
- Gruppe #3:
- Gruppe #4:
- Gruppe #5:

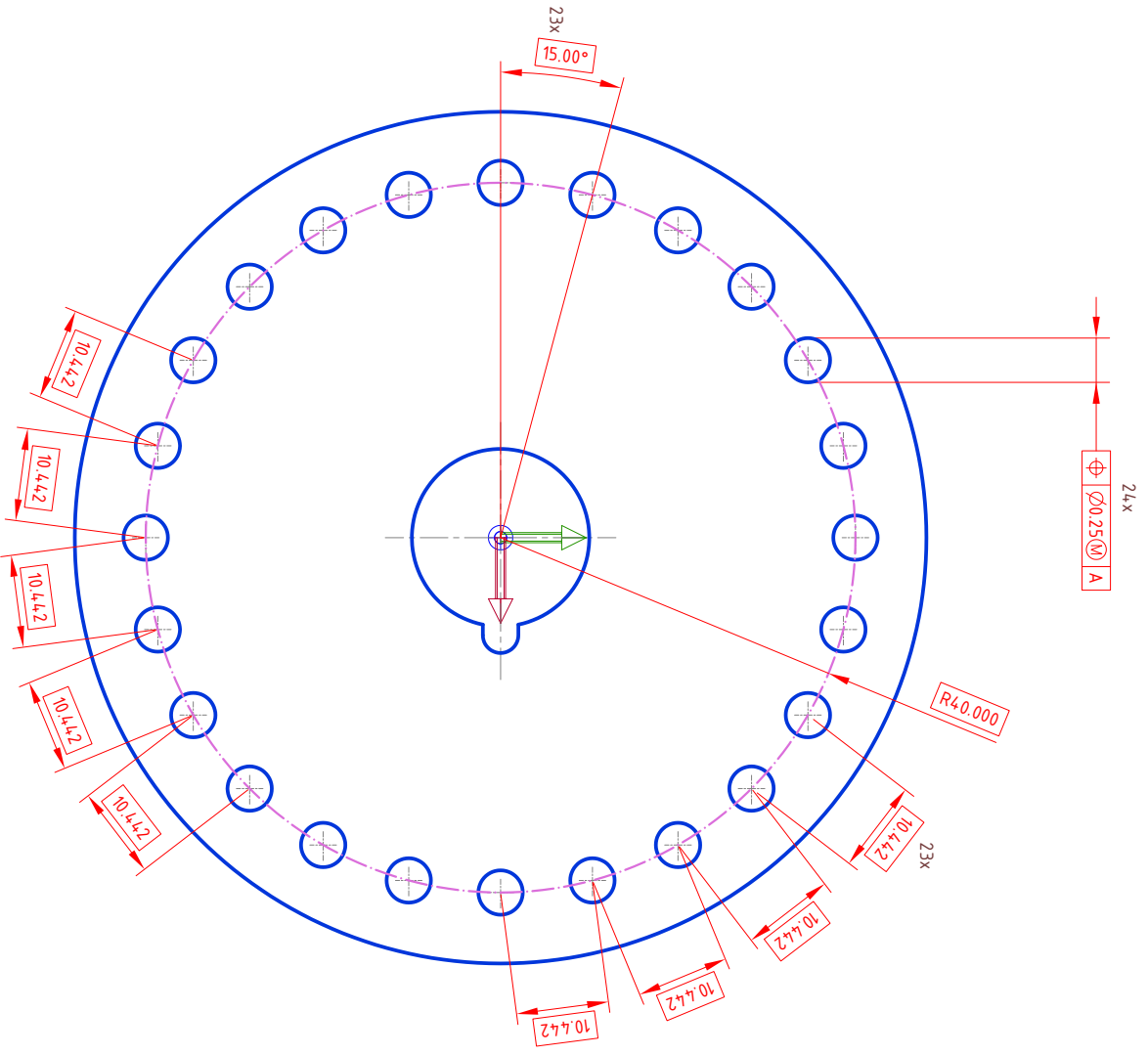




Lochgruppen:

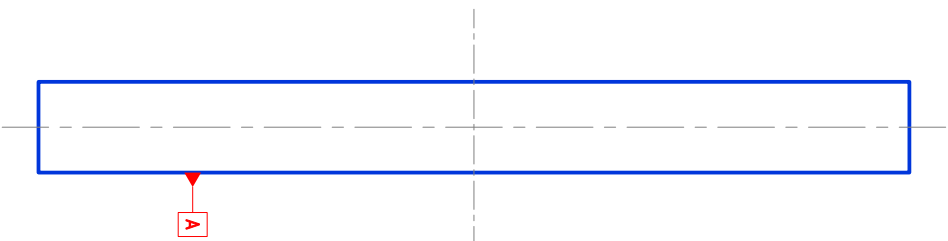
- Gruppe #1: 4 Bohrungen
- Gruppe #2: 2 Bohrungen
- Gruppe #3:
- Gruppe #4:
- Gruppe #5:

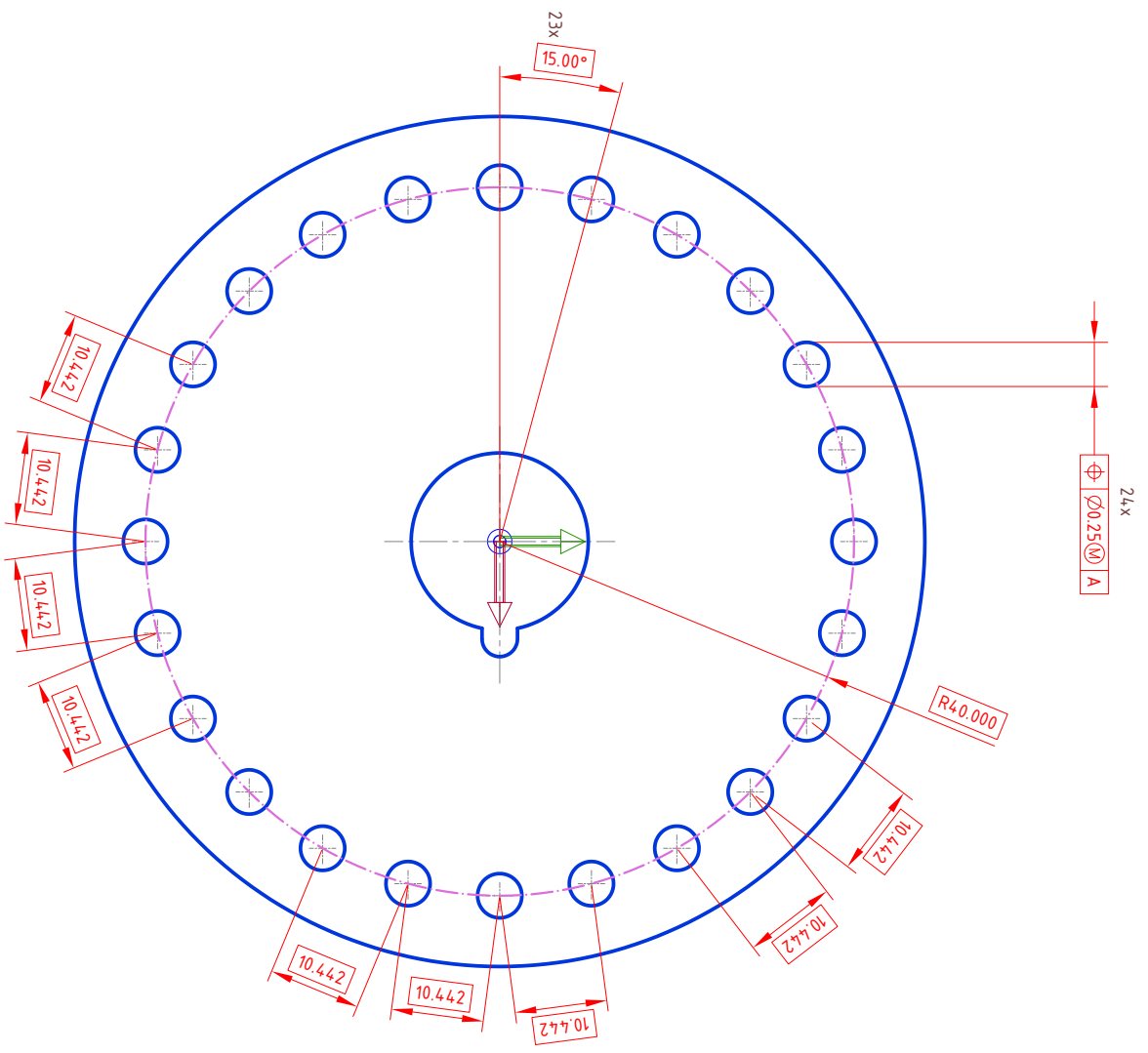




Lochgruppen:

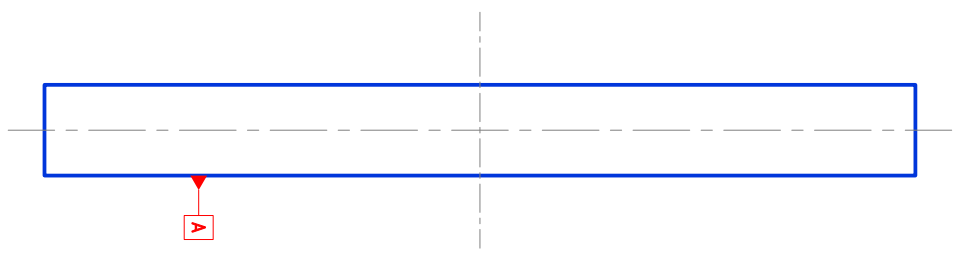
- Gruppe #1: 8 Bohrungen
- Gruppe #2: 10 Bohrungen
- Gruppe #3:
- Gruppe #4:
- Gruppe #5:

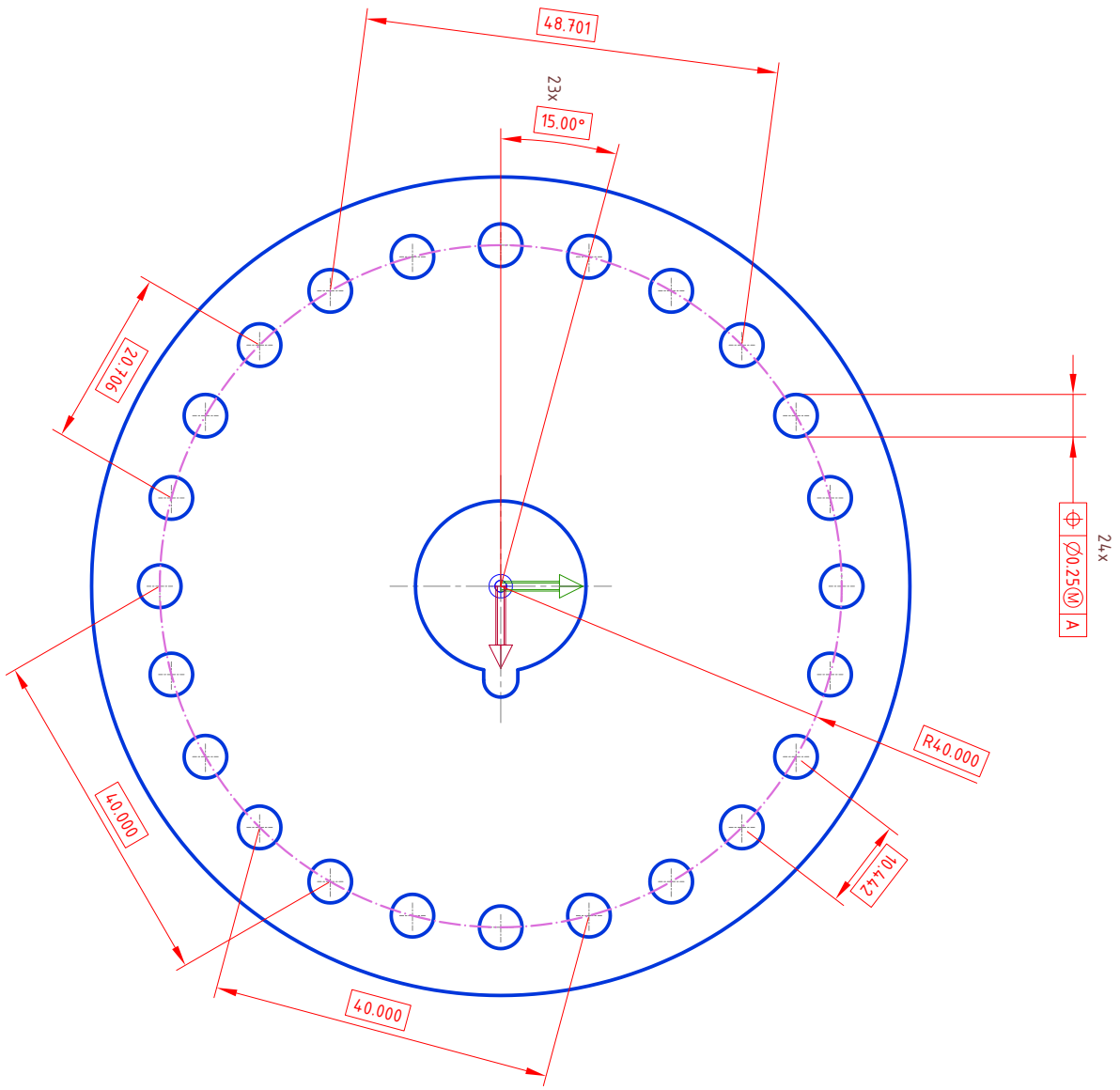




Lochgruppen:

- Gruppe #1: 4 Bohrungen
- Gruppe #2: 6 Bohrungen
- Gruppe #3: 8 Bohrungen
- Gruppe #4:
- Gruppe #5:





24x  
 $\varnothing 20.25(0)$   
 A

Lochgruppen:

- Gruppe #1: 2 Bohrungen
- Gruppe #2: 2 Bohrungen
- Gruppe #3: 2 Bohrungen
- Gruppe #4: 2 Bohrungen
- Gruppe #5: 2 Bohrungen

