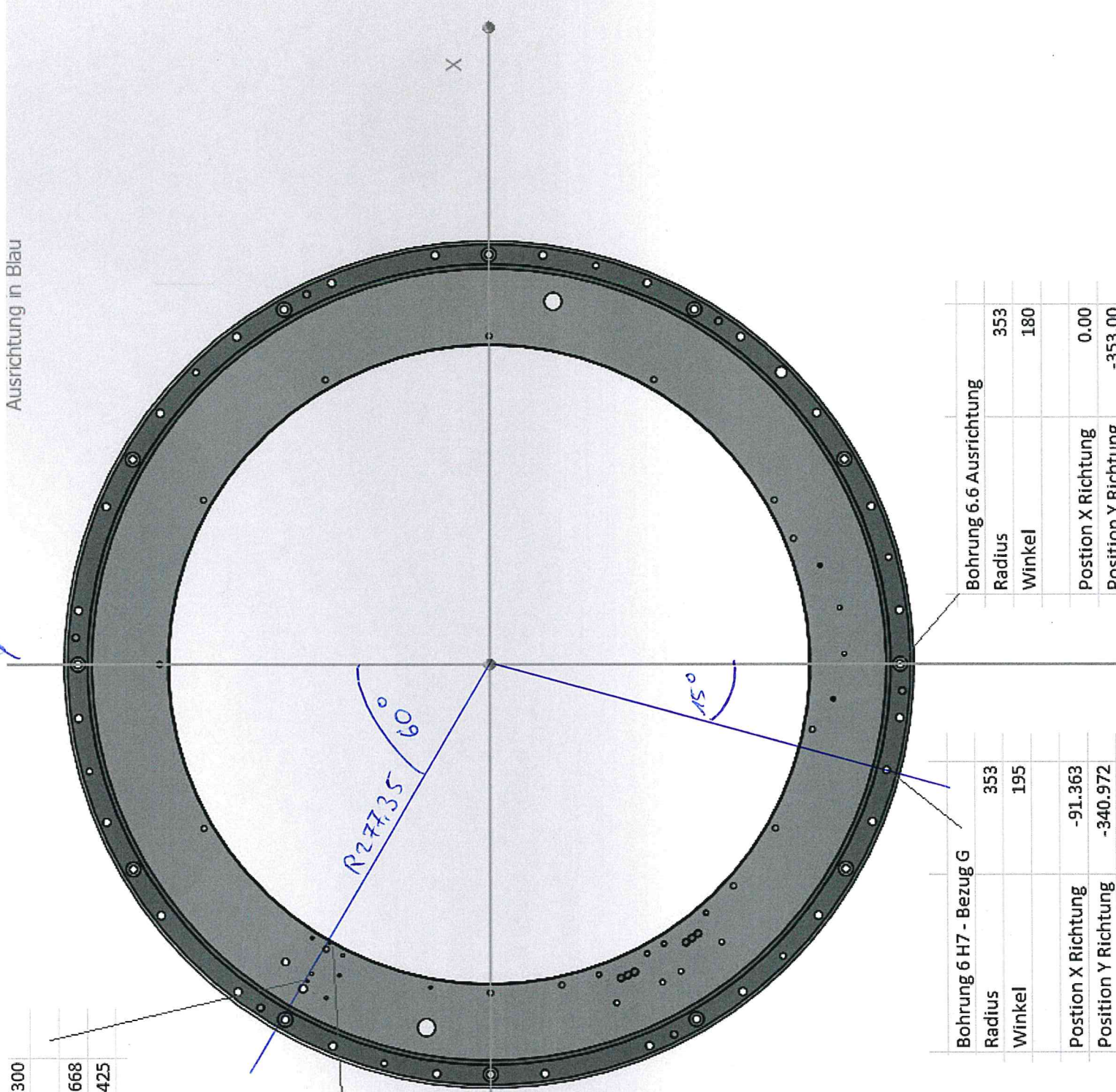


Ausrichtung in Blau



Winkel	300
Position X Richtung	-272.668
Position Y Richtung	157.425

Bohrung 1.5 H7	277.35
Radius	300
Position X Richtung	-240.192
Position Y Richtung	138.675

Bohrung 6 H7 - Bezug G	353
Radius	195
Position X Richtung	-91.363
Position Y Richtung	-340.972

Bohrung 6.6 Ausrichtung	353
Radius	180
Position X Richtung	0.00
Position Y Richtung	-353.00