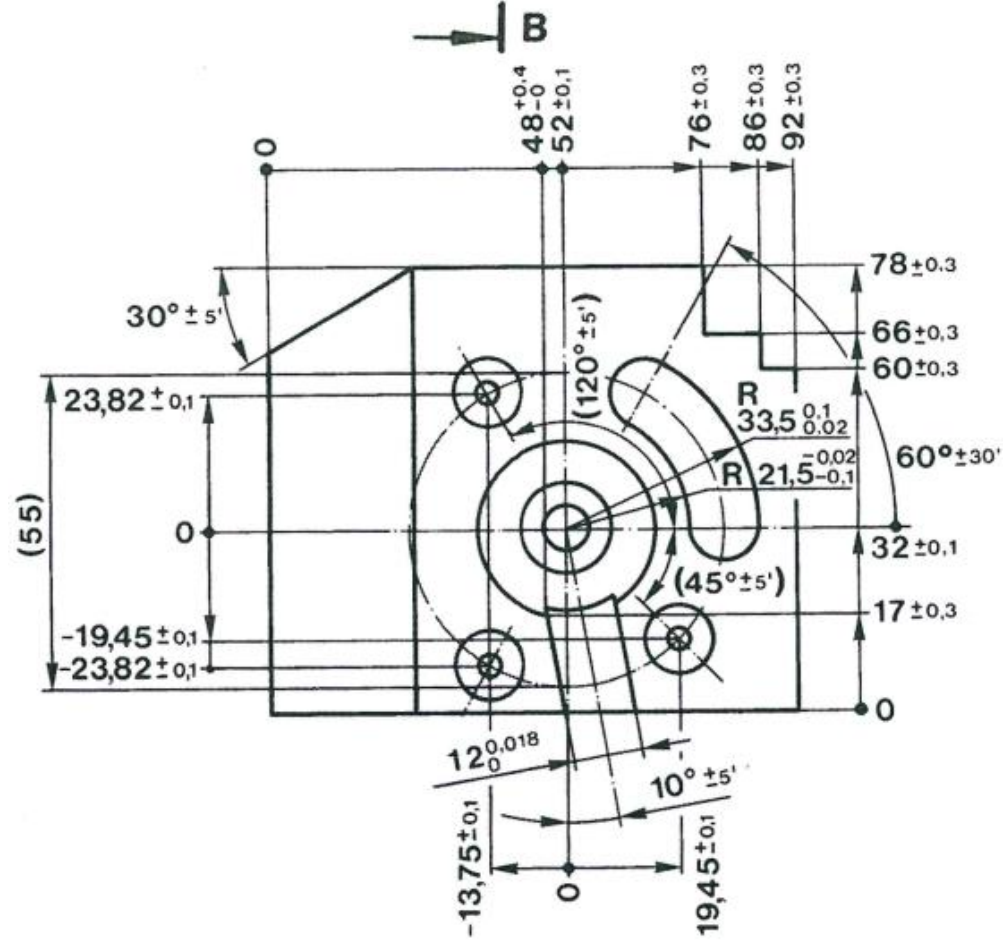
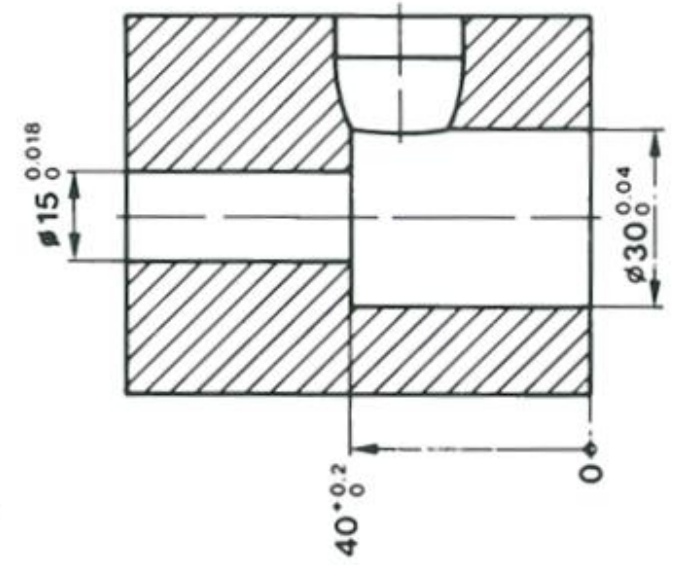


Schnitt A-B



Schnitt C-D

